

KROY K4652/K4653

**THERMOTRANSFER- / THERMODIREKT -
BARCODE-DRUCKER**

BENUTZERHANDBUCH

INHALT

1. PRODUKTBESCHREIBUNG	1
1.1 Zulassungen.....	1
1.2 Spezifikationen	1
1.2.1 Drucker	1
1.2.2 Betriebsbedingungen	2
1.2.3 Hardware.....	2
1.2.4 Barcode.....	2
1.3 Optionen.....	3
1.4 Material	3
1.4.1 Etikettenspezifikation	3
1.4.2 Bandspezifikation	3
2. DIE ERSTEN SCHRITTE	4
2.1 Auspacken und Prüfung	4
2.2 Lieferliste	4
2.3 Geräteteile	5
2.4 Steuerelemente und Anzeigen	6
3. EINRICHTEN	8
3.1 Drucker einrichten	8
3.2 Band einlegen	8
3.3 Etikettenrollen einlegen.....	9
3.4 Cutter-Modul installieren.....	10
3.5 Selbsttest	11
3.6 Dump-Modus.....	12
4. BETRIEB DES K4652/4653	14
4.1 Einschaltfunktionen.....	14
4.1.1 Kalibrieren der schwarzen Linien/Indexmarkierungs-Sensoren	14
4.1.2 Drucker Konfiguration	15
4.2 Fehlersuche	17
5. REINIGUNG	19
5.1 Reinigung des Druckkopfes	19
5.2 Reinigung des Druckergehäuses	19
5.3 Reinigung der internen Bereiche	19
ANHANG LCD Steuerelemente	20
Update Historie	22

1. PRODUKTBESCHREIBUNG

Herzlichen Glückwunsch zum Kauf Ihres KROY K4652 / 53 Barcode-Druckers. Der K4652/K4653 besteht aus einer robusten Stahlkonstruktion und einem hochgradig belastbaren Metallmechanismus, wodurch der zuverlässige Betrieb unter extremen industriellen Anwendungen gewährleistet wird. Der K4652/K4653 verfügt über einen 32-Bit RISC Prozessor, mit einer Druckgeschwindigkeit von bis zu 6 ips/4 ips. Die beleuchtete LCD Anzeige ermöglicht eine einfache Handhabung des Gerätes und anwenderfreundliche Bedienung. Das Design der beweglichen Sensoren ermöglicht das Bearbeiten einer breiten Palette von Etikettenmaterialien.

Alle gängigen Barcodeformate können mit dem K4652/K4653 erstellt werden. Fonts und Barcodes können in jeder der vier zur Verfügung stehenden Richtungen gedruckt werden. Der Drucker bietet eine Auswahl von 8 verschiedenen Größen von alphanumerischen Fonts, OCR-A, OCR-B und einen True Type Font. Der K4652/K4653 ist der preisgünstigste Hochleistungsdrucker seiner Art!

1.1 Zulassungen

1.2 Spezifikationen

1.2.1 Drucker

Gegenstand	Spezifikation
Druckmodus	Thermodirekt- und Thermotransferdruck
Auflösung	203DPI (K4652), 300 DPI (K4653)
Max. Drucklänge	1000 mm (K4652), 460 mm (K4653)
Max. Druckbreite	108 mm (K4652), 106 mm (K4653)
Druckgeschwindigkeit	3,4,5,6 ips (K4652); 2,3,4 ips (K4653)

1.2.2 Betriebsbedingungen

Betriebsumgebung	
Temperatur	5 ~40 °C
Luftfeuchtigkeit	30 % ~ 85 %
Lagerungsbedingungen	
Temperatur	-10 ~ 60 °C
Luftfeuchtigkeit	20 ~ 95 %
Ventilation	Belüftet

1.2.3 Hardware

Sensoren	Etikettenabstandssensor, Papierendsensor, Bandendsensor, Band-nahezu-leer-Sensor, schwarze Linien Sensor, Kopf-Offen-Sensor, Abdeckungs-Offen-Sensor, Etiketten-Entferner-Sensor, Papier-nahezu-leer-Sensor.
Memory / Speicher	Flash ROM (2MB), DRAM (2MB) und 8M optionaler Flash ROM (Speichermodul).
Schnittstelle	RS-232C (RS422/485 Option), Centronics (SPP), USBV1.1 (Option) und Interner LAN Adapter (Option)
Cutter	4 Zoll Breite (Papierstärke bis zu 0,28 mm).
Stromversorgung	100-240 V Universal Schaltstromversorgung.
Anderes	Echtzeituhr (Option).

1.2.4 Barcode

Code 39, Code 39C, Code 93, Code128 Sets A.B.C, Code 11, Codabar, Interleave 2 of 5, EAN-8, EAN-13, EAN-128, UPC-A, UPC-E, EAN und UPC 2(5) digital add-on, ISBT 128, LOGMARS, CPOST, MSI, PLESSEY, POSTNET, ITF-14, PDF-417, Maxicode, DataMatrix.

1.3 Optionen

- Cutter-Modul
- Abziehsensor
- Tragbares LCD Keyboard (KU-007 plus)
- Speichermodul
- USB, RS-422/485 Schnittstellen
- Interner Ethernet Druckerserver
- 802,11b drahtloser Druckserver

1.4 Material

1.4.1 Etikettenspezifikation

Gegenstand	Spezifikation
Typ	Rollen und Etiketten (endlos, vorgestanzt, Leporello, Ticket, Anhänger usw.(Anhänger ist optional))
Etikettenbreite	25,4 ~ 116 mm (1"~4,4")
Etikettenlänge	10 ~ 999 mm (0,4"~39,33")
Etikettenstärke	0,06 ~ 0,25 mm
Etikettenrollendurchmesser	203 mm (Max.)
Rollenkerndurchmesser	25 oder 77 mm
Schwarze Linien Breite	3 mm (Min.)

1.4.2 Bandspezifikation

Gegenstand	Spezifikation
Bandbreite	25,4 ~ 114,3 mm
Bandlänge	300 m (Max.)

2. DIE ERSTEN SCHRITTE

2.1 Auspacken und Prüfen

Nach Erhalt Ihres Barcode-Druckers sollten Sie die Verpackung und das Gerät genau prüfen. Der Drucker wurde besonders sorgfältig verpackt, um Transportschäden zu vermeiden. Sollten Sie offensichtliche Schäden erkennen, wenden Sie sich bitte direkt an das Lieferunternehmen, um Art und Ausmaß des Schadens zu klären. Bitte bewahren Sie dann die Verpackung für den Fall eines späteren Transports auf.

2.2 Lieferliste

- Drucker
- Bandpappkern
- Schnellinstallier-Handbuch
- Stromkabel
- Centronics Interface Kabel
- 3" Rollenkerneladapter
- Etikettenspulenklemme
- Software CD

Extras könnten ebenfalls Teil dieser Sendung sein. Diese sind möglicherweise:

- Cutter-Modul
- Abziehsensor
- KU-007 Plus tragbares LCD Keyboard
- Speichermodul
- USB, RS-422/485 Schnittstellen
- Interner Ethernet Druckerserver
- 802,11b drahtloser Druckerserver

Sollte irgendeines dieser Teile nicht vorhanden sein, wenden Sie sich bitte an den Kundendienst Ihres Einzelhändlers oder des Vertreibers.

2.3 Geräteteile

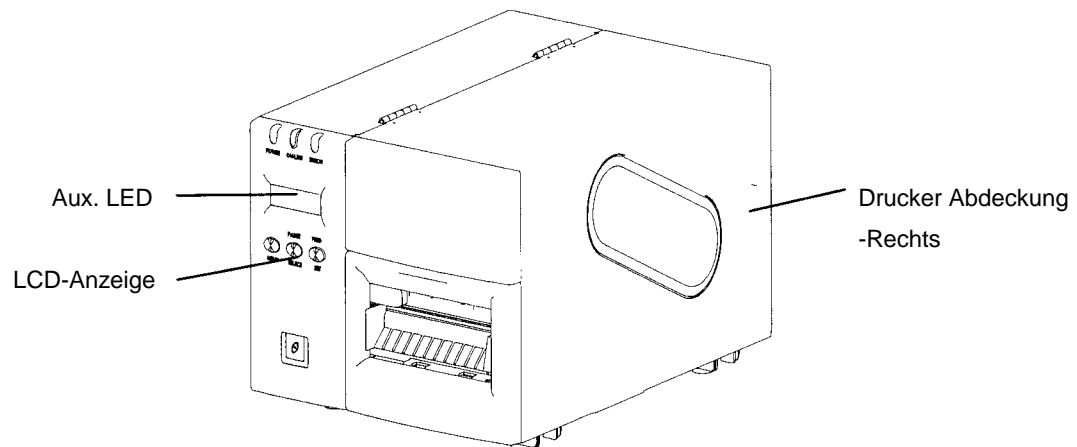


Abb. 1. Obere Vorderansicht

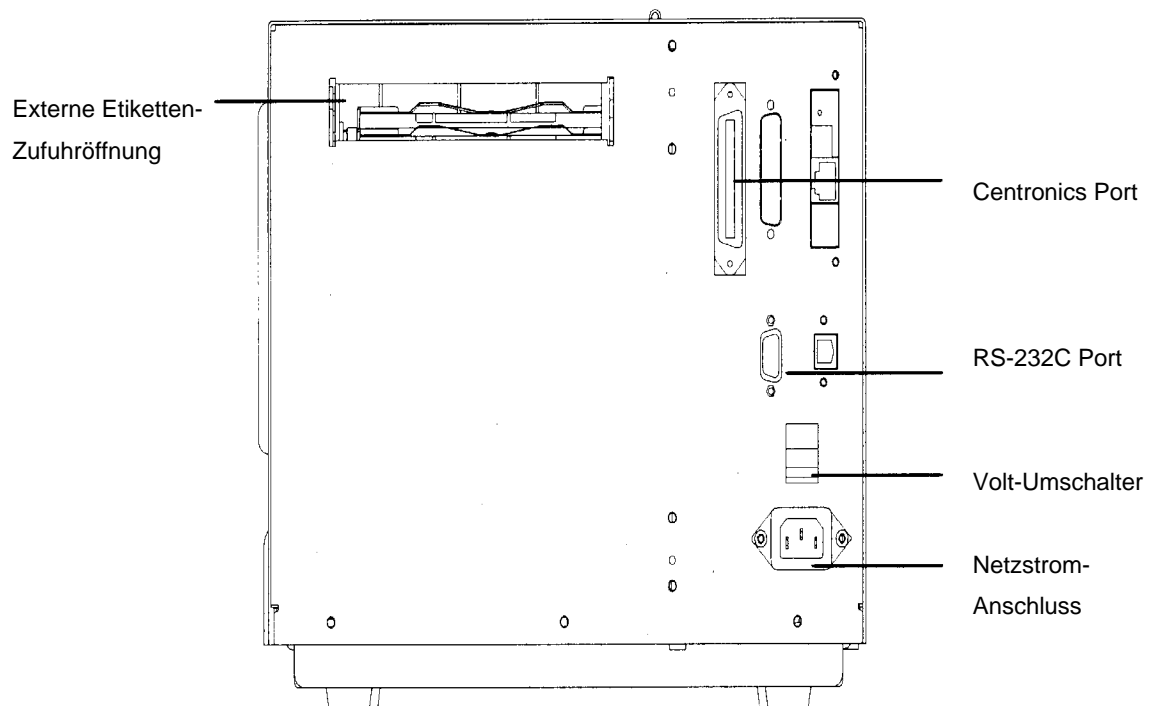


Abb. 2. Drucker- Rückansicht

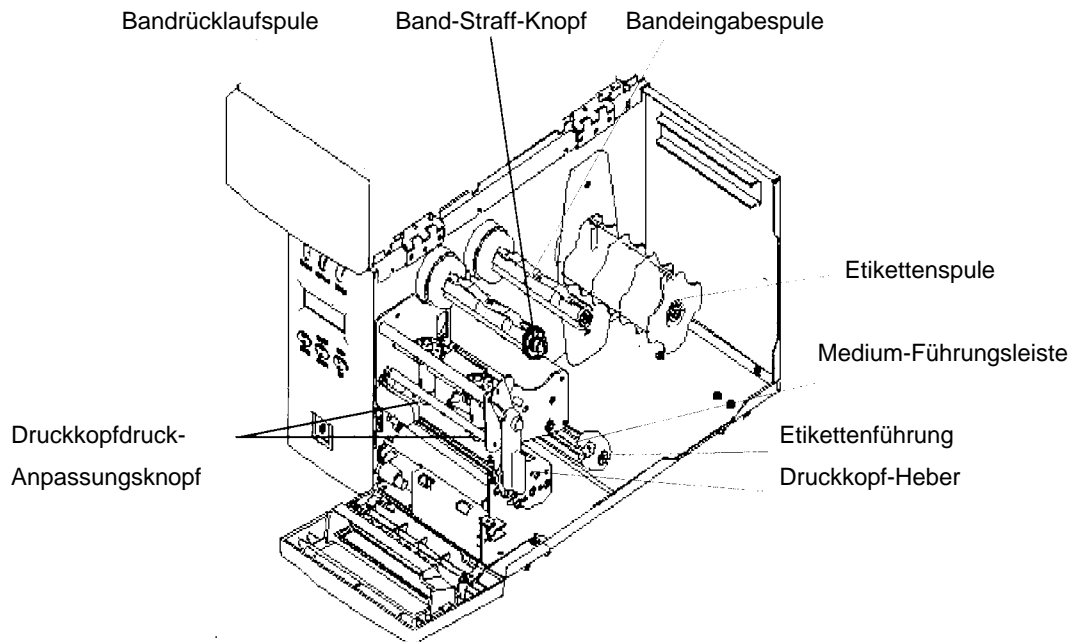


Abb. 3. Drucker Innenansicht

2.4 Steuerelemente und Anzeigen

Stromanzeige

Wenn der Drucker eingeschaltet ist, leuchtet die **Power / Strom-Anzeige** auf.

Online Anzeige

Die grüne **Online** Anzeige leuchtet auf, wenn der Drucker betriebsbereit ist; die **Online Anzeige** blinkt, wenn **PAUSE / Unterbrechen** gedrückt wurde.

Fehleranzeige

Die rote **Error/Fehler Anzeige** leuchtet auf, wenn ein Fehler im Drucker vorliegt, z.B. Speicher voll, Abdeckung offen, Cutter-Fehler usw.

MENU/SELECT - Taste

Der Drucker, der mit einem internen Menu ausgestattet ist, ermöglicht dem Anwender, die Druckparameter direkt auszudrucken oder den Druckerstatus auf dem LCD-Display einzusehen.

Die **MENU** - Taste drücken und den Drucker-Einstellungs-Modus abrufen. Die **MENU** - Taste noch einmal drücken, um den Cursor zur nächsten Option zu bewegen.

Setup / Einstellungen enthält die folgenden wichtigen Funktionen:

Druckereinstellungen, Sensorsystemeinstellungen, Dateieinstellungen und Druckertest. Weitere Informationen hinsichtlich der Struktur und Betriebslogik des Menus finden Sie im entsprechenden Anhang.

PAUSE/EXE/INC-Taste

Diese - Taste ermöglicht den Zugriff auf drei Funktionen:

- A. Wenn der Drucker betriebsbereit ist, kann die **PAUSE/Unterbrechen**-Taste verwendet werden. Wenn Sie die **PAUSE**-Taste drücken: (1) unterbricht der Drucker den Betrieb, nachdem das in Druck befindliche Etikett fertiggestellt ist, (2) die **Online** LED blinkt und (3) der Drucker speichert alle aktuellen Daten. Dies ermöglicht einfaches Austauschen der Etikettenrollen und Farbbänder. Wiederholtes Drücken der **PAUSE**-Taste setzt den Drucker wieder in Betrieb.
- B. Wenn der Drucker sich im Einricht-Modus befindet, kann die **EXE/INC**-Taste verwendet werden. Drücken Sie die **EXE/INC**-Taste, um die Parameterwerte zu erhöhen oder einzelne Funktionen zu aktivieren.

FEED/DEC-Taste

Auch diese Taste hat mehr als eine Funktion: hiermit erfolgt der Etikettenvorschub und die Parameterwerte können heruntergestellt werden.

Die **FEED/ Vorschub**-Taste drücken und der Drucker schiebt ein Etikett vor.

Die **DEC**-Taste drücken, um die Parametereinstellungen zu ändern oder das Untermenü zu verlassen.

Druckkopfheber

Wenn der **Druckkopfheber entriegelt** wird, erlöscht die **Online** LED und die LCD Anzeige zeigt "Abdeckung offen". Nach dem Verriegeln des Druckkopfhebers drücken Sie die **FEED/ Vorschub**-Taste und der Drucker wird das Etikett wieder erkennen und danach READY (BEREIT) auf der LCD ausweisen und der Schirm nimmt wieder die Betriebsbereitschafts-Stellung ein.

Druckkopf-Druckanpassungsknopf

Dies dient der Einstellung des Druckkopfdruckes. Bitte passen Sie die diesbezüglichen Einstellungen mit dem Drehknopf an, um die beste Druckqualität zu erhalten. Der Drehknopf bietet Ihnen 5 Stufen. Bei einigen Papiermedien ist es schwierig, eine gute Druckqualität zu erzielen und Sie können die diesbezüglichen Ergebnisse durch Erhöhen des aufgetragenen Druckes verbessern. Wenn das Etikett 4" / 10,16cm breit ist, sollten Sie beide Druckkopfköpfe auf den gleichen Druck einstellen. Bei einer Etikettenbreite von 2" / 5,08cm oder darunter, stellen Sie lediglich den linken Drehknopf ein und belassen den rechten Knopf auf Stufe 1.

Band-Straff-Einrichtung

Der **Band-Straff-Drehknopf** ermöglicht die Einstellung von 6 verschiedenen Stufen, was verhindert, dass das Band sich bei Strecken in Falten legt. Drehen Sie den Bandanpassungsknopf im Uhrzeigersinn und wenn die Stufen gewechselt werden, hören Sie einen Klick. Die Straffheit des Bandes kann von lose bis straff, oder Stufe

1 bis 6 eingestellt werden. Das Klick-Geräusch für Stufe 1 ist dabei besonders deutlich hörbar.

3. Einrichten

3.1 Den Drucker einrichten

1. Den Drucker auf einer ebenen, stabilen Oberfläche aufstellen.
2. Sicherstellen, dass das Gerät ausgeschaltet ist.
3. Den Drucker mit dem mitgelieferten RS-232C oder Centronics Kabel an den Computer anschließen.
4. Die Stromverbindung an der Rückseite des Gerätes anbringen und dann an eine ordnungsgemäß geerdete Netzsteckdose anschließen.

3.2 Band einlegen

1. Die Abdeckung an der rechten Druckerseite und die untere Frontblende öffnen.
2. Drehbalken und Spulhalterungsrahmen öffnen.
3. Druckkopfheber entriegeln.
4. Neue Bandspule auf die Bandeingabespule aufbringen.

Hinweis: das Band sollte am linken Ende der Spule angebracht werden.

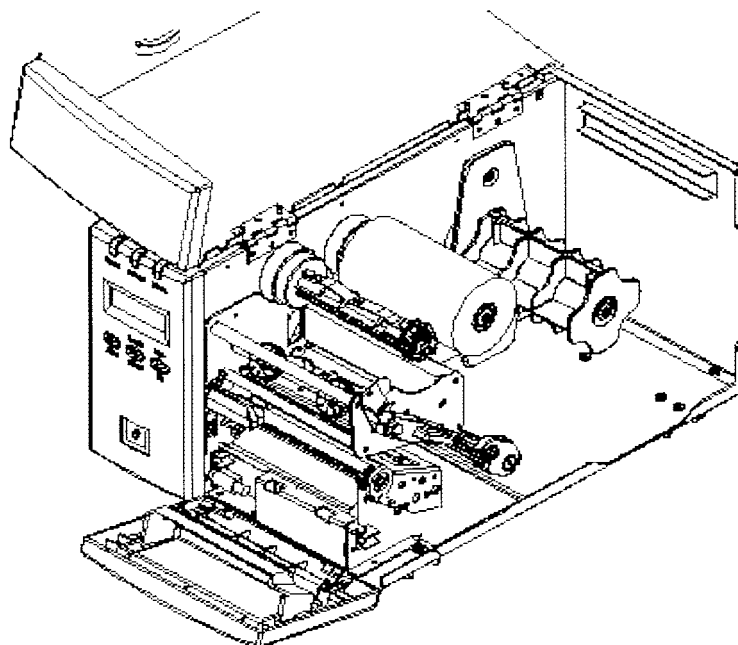


Abb. 4. Installieren der Bandeingabespule

5. Leere Kernrolle auf die Bandrücklaufspule aufbringen (der Durchmesser der leeren Kernrolle muss größer als 34mm sein).
6. Führungskante der Bandrolle durch den Bandsensor führen und mit Klebstreifen an der leeren Kernrolle befestigen.
7. Mit der Hand die Bandrücklaufrolle drehen, bis das Band richtig straff gezogen ist.

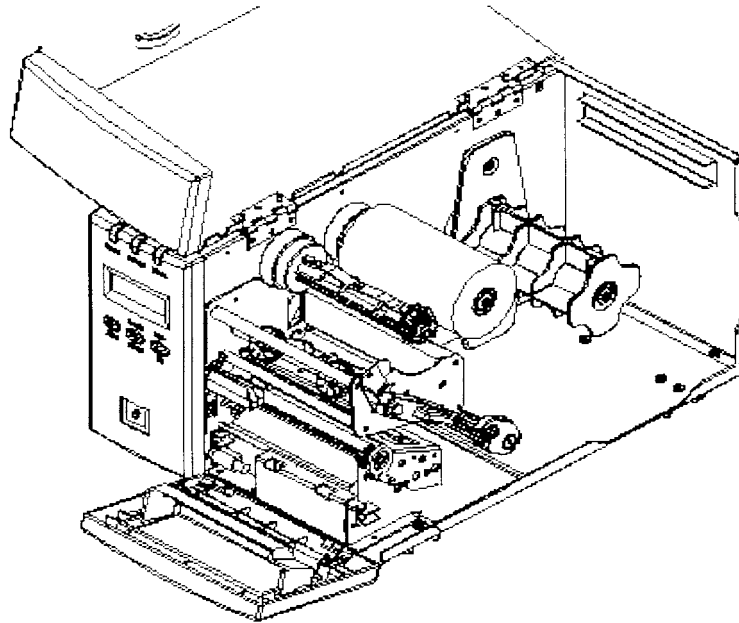


Abb. 5. Installieren des Thermo-Transfer- Bandes.

3.3 Installieren der Etikettenrolle

1. Eine neue Etikettenrolle auf die Etikettenspule aufbringen.
2. Die Führungskante der Etikettenrolle nach vorne durch den schwarzen Medien-Führungsriegel und den schwarze Linien/Indexmarkierungssensor führen und diese Führungskante auf den Druckwalzenroller auflegen.
3. Etikettenführung der Etikettenbreite anpassen und am schwarzen Medien-Führungsriegel befestigen.
4. Druckkopfheber verriegeln.
5. Spulhalterahmen und Drehbalken schließen.
6. Untere Frontblende und Abdeckung schließen.
7. Strom einschalten. Der Drucker ist jetzt betriebsbereit.

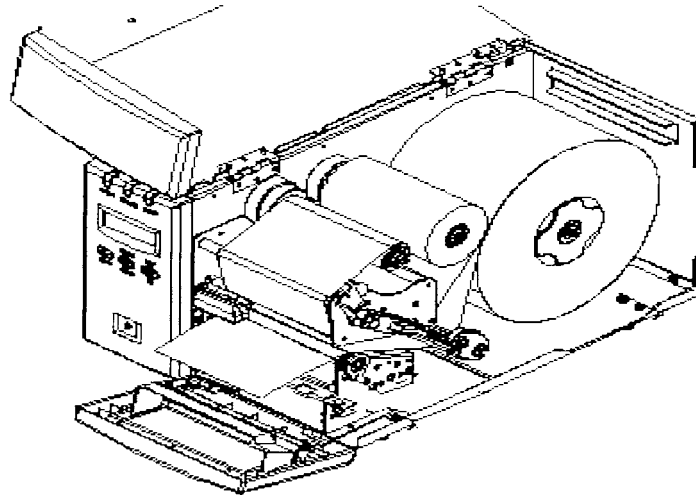


Abb. 6. Etikettenrolle in die Etikettenspule einbringen.

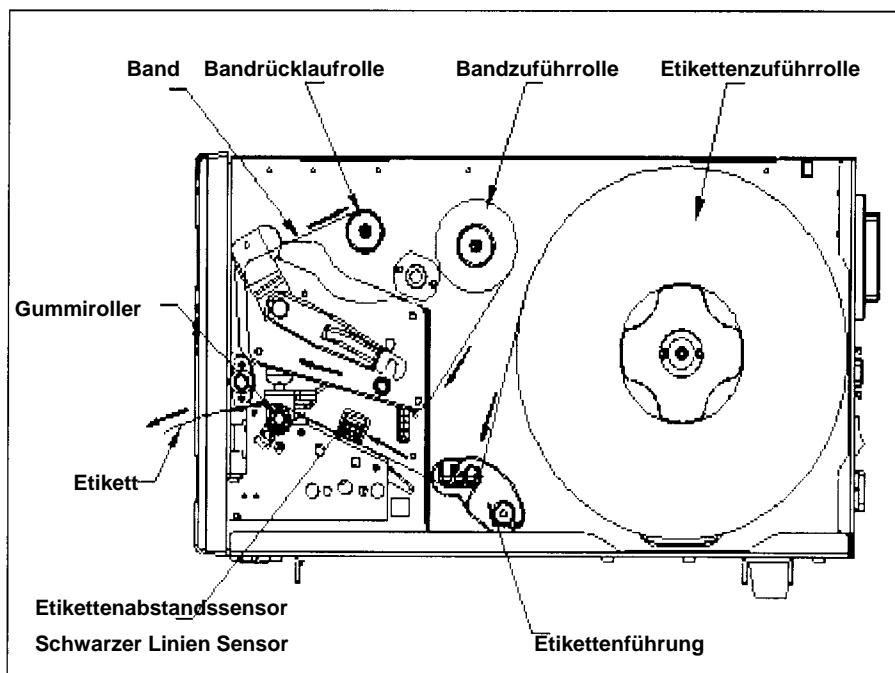


Abb. 7. Führungsweg der Druckmedien.

3.4 Installieren des Cutter-Moduls

1. Abziehsensor entfernen.
2. Mini DIN Kabel in den Stromverbinder einbringen.
3. Cutter-Modul installieren.

Hinweis: Die Cutter-Modul-Halterung sollte in den Rillen angebracht werden.

4. Cutter-Modul mit einer Schraube am Drucker anbringen.
5. Die untere Frontblende wieder in der Cutter-Modul-Blende anbringen.

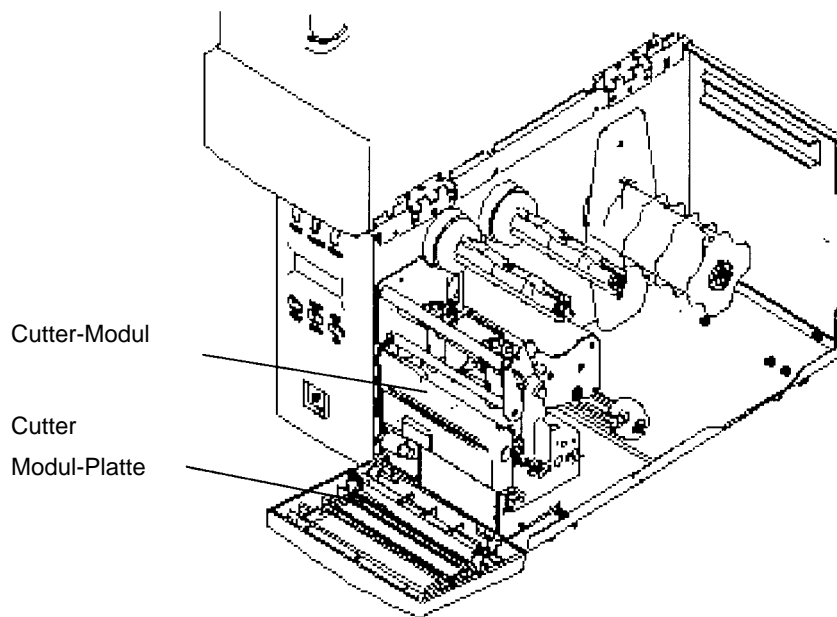


Abb. 8. Installieren des Cutter-Moduls

3.5 Selbsttest

Der Selbsttest-Modus wird durch Drücken der **MENU**-Taste aktiviert. Drücken Sie auf die MENU-Taste, um den Cursor zum Druckertest zu bringen. Dann drücken Sie die EXE-Taste, um zum Untermenü zu gelangen und drücken dann die MENU-Taste bis Sie die „Printer Config“-Option erreichen. Mit der EXE-Taste aktivieren Sie den Ausdruck der internen Druckereinstellungen. Im Selbsttest wird durch den Ausdruck eines Testmusters die Leistung des Thermo-Druckkopfes geprüft. Nach dem Testmuster druckt das Gerät die internen Einstellungen folgendermaßen aus:

1. Druckermodell und Firmwareversion
2. Checksum
3. Serien-Port Einstellung
4. Codeseite-Einstellung
5. Landescode-Einstellung
6. Druckgeschwindigkeit-Einstellung
7. Druckdichte-Einstellung
8. Etikettengrößen-Einstellung
9. Abstands (Bline) -Breite und Offset-Einstellung
10. Trägermaterial-Transparenz
11. Dateieinliste
12. Freier Speicherraum

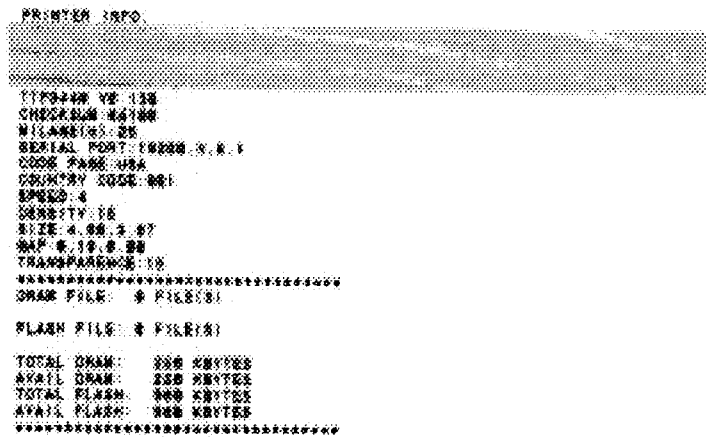


Abb. 9. Ausdruck des Selbsttests

3.6 Dump-Modus

Der Dump-Modus wird durch Druck auf die MENU-Taste aktiviert. Dann die MENU-Taste drücken und den Cursor auf „Printer Test“ bringen. Danach die EXE-Taste drücken, um das Untermenü auszuwählen. MENU-Taste drücken bis Dump-Modus (dump mode) erreicht wird. Mit der EXE-Taste „line dump mode“ (Zeilen-Dump-Modus) oder „page dump mode“ (Seiten-Dump-Modus) auswählen. Mit der MENU-Taste EXIT auswählen, um den Dump-Modus zu beginnen. In diesem Modus werden alle vom Host-Computer gesendeten Zeichen in zwei Spalte, wie in Abb.11 gezeigt, ausgedruckt.

Die empfangenen Zeichen werden folgendermaßen in zwei Spalten ausgedruckt:

Die empfangenen Zeichen befinden sich dabei auf der linken Seite, während die entsprechenden hexadezimalen Werte auf der rechten Seite erscheinen. Dies hilft dem Anwender dabei, die Programm-Befehle zu bestätigen oder Drucker-Programme zu bereinigen. Den Drucker durch Drücken auf die FEED (Vorschub)-Taste wieder zurückstellen.

4. BETRIEB DES TTP-246M/344M

4.1 Einschalt-Funktionen

Mit den beiden Einschaltfunktionen wird der Sensor kalibriert und die TTP-344M/246M Hardware konfiguriert. Diese Funktionen werden durch Druck auf die PAUSE-Taste, PAUSE und FEED-Tasten und gleichzeitiges Einschalten des Druckers aktiviert. Hierbei handelt es sich um die folgenden Funktionen:

1. Kalibrieren des Sensors für schwarze Linien / Indexmarkierungen
2. Drucker konfigurieren

4.1.1 Kalibrierfunktion für den Sensor für schwarze Linien / Indexmarkierungen

Diese Funktion wird verwendet, um die Empfindlichkeit des Sensors für schwarze Linien/ Indexmarkierungen einzustellen. Dieser Sensor muss immer dann eingestellt werden, wenn das **Etikettedium ausgetauscht** oder **der Printer konfiguriert** wird.

Mit den folgenden Schritten wird der Sensor kalibriert:

1. Band und Etikettenrollen wie oben beschrieben einsetzen und den Druckkopfheber einrasten.
2. Drucker ausschalten.
3. Die **PAUSE**-Taste drücken und gleichzeitig das Gerät einschalten. **PAUSE**-Taste freigeben, wenn die Nachricht „GAP/BLINE sensor calibrating...“ auf der LCD-Anzeige erscheint. Der Drucker wird dann automatisch den Sensor für schwarze Linien / Indexmarkierungen kalibrieren.

4.1.2 Drucker konfigurieren

„Drucker konfigurieren“ stellt das Gerät automatisch auf die Herstellervoreinstellungen zurück. Bei diesen Einstellungen handelt es sich um die folgenden Vorgaben.

Gegenstand	Voreinstellungswert	Durch Konfigurieren gelöscht	Eigenschaften beim Ausschalten gespeichert
Meilenstand	N/Z	Nein	Ja
Check-Sum	N/Z	Nein	Ja
Serienport	9600,n,8,1	Ja	Ja
Codeseite	437	Ja	Ja
Landescode	001	Ja	Ja
Abrissmodus	Ein	Ja	Ja
Abziehmodus	Aus	Ja	Ja
Cutter-Modus	Aus	Ja	Ja
Offset	0	Ja	Ja
Bezugspunkt	0,0	Ja	Ja
Druckrichtung	1	Ja	Ja
Geschwindigkeit	4 Zoll/sec	Ja	Ja
Dichte	07	Ja	Ja
Etikettengröße	4 x 2,5"	Ja	Ja
Abstands-/Bline Sensor	Abstands -Sensor	Ja	Ja
Abstand(Bline)	0,12" (3 mm)	Ja	Ja
Transparenz	142	Ja	Ja
Bandsensor-Empfindlichkeit	1	Ja	Ja
LCD Sprache	Englisch	Ja	Ja
Aux. LED	Aus	Ja	Ja
Aux. Summer	Aus	Ja	Ja
Dateien herunterladen	N/Z	Nein	Ja
RTC	N/Z	Nein	Nein

Bitte durchlaufen Sie die folgenden Schritte, um den Drucker zu konfigurieren:

1. Gerät ausschalten.
2. Gleichzeitig **PAUSE** und **FEED (Vorschub)**-Tasten drücken und das Gerät einschalten.
3. Die Tasten nicht freigegeben, bis die drei LEDs nacheinander aufleuchten.

Hinweis¹ : Die Druckmethode (Thermotransfer oder Thermodirektdruck) wird automatisch ausgewählt, sobald das Gerät eingeschaltet wird.

Hinweis² : Nach der Drucker-Konfiguration müssen Sie den Abstandssensor neu kalibrieren.

4.2 Fehlersuche

Die folgende Liste enthält die häufigsten Probleme beim Betrieb des Barcode-Druckers. Sollte das Problem nach Anwendung der Lösungsvorschläge nicht behoben worden sein, wenden Sie sich bitte an den Kundendienst Ihres Einzelhändlers oder des Vertreibers.

Symptom	Ursache	Lösungsvorschlag
Kein Band	<ol style="list-style-type: none"> 1. Band verbraucht. 2. Das Band ist nicht richtig eingelegt worden. 3. Der Bandsensor wurde nicht angemessen kalibriert. 	<ol style="list-style-type: none"> 1. Neue Bandrolle einlegen. 2. Schritte in Abschnitt 3.2. „Band einlegen“ durchlaufen, um Band neu einzulegen. 3. Bandsensor kalibrieren.
Kein Papier	<ol style="list-style-type: none"> 1. Etiketten verbraucht. 2. Etiketten wurden nicht richtig eingelegt. 3. Der bewegliche Indexmarkierungs-/schwarze Linien Sensor befindet sich nicht an der richtigen Stelle. 	<ol style="list-style-type: none"> 1. Neue Etikettenrolle einlegen. 2. Schritte in Abschnitt 3.3. „Etikettenrollen einlegen“ durchlaufen, um Etikettenrolle neu einzulegen. 3. Den Sensor an die richtige Stelle bringen.
Unbefriedigende Druckqualität	<ol style="list-style-type: none"> 1. Verschmutzter Druckkopf. 2. Die Dichte-Einstellung ist nicht richtig. 3. Band und Medium passen nicht zusammen. 4. Druck des Druckkopfes ist nicht richtig eingestellt. 	<ol style="list-style-type: none"> 1. Folgen Sie den Anweisungen in Abschnitt 5.1 „Druckkopfreinigung“, um den Druckkopf zu säubern. 2. Druckdichte und Geschwindigkeit anpassen. 3. Band-oder Etikettenrolle austauschen. 4. Druckkopf-Druck mit dem Einstellungsknopf anpassen.

<p>Stromanzeige leuchtet nicht auf</p>	<ol style="list-style-type: none"> 1. Stromkabel nicht richtig angeschlossen. 2. Volteinstellung der Stromversorgung an der Druckerrückseite ist nicht richtig. 	<ol style="list-style-type: none"> 1. Alle Stromkabel, Steckdosen und Anschlüsse sorgfältig prüfen. 2. Volteinstellung an der Rückseite des Gerätes auf den angemessenen Wert einstellen.
<p>Papierstau</p>	<ol style="list-style-type: none"> 1. Etikettengröße nicht richtig eingestellt. 2. Neu-Kalibrieren des Sensors. 	<ol style="list-style-type: none"> 1. a. Möglicherweise sind Etiketten im Drucker steckengeblieben. b. schwarze Linien / Index-Markierungs-Sensor neu kalibrieren. 2. Steckengebliebene Etiketten entfernen.
<p>Schlitten offen</p>	<p>Druckerschlittenabdeckung offen.</p>	<p>Schlittenabdeckung schließen.</p>
<p>Speicher voll (FLASH / DRAM)</p>	<p>FLASH/DRAM ist voll.</p>	<p>Nicht mehr benötigte Dateien im FLASH/DRAM löschen.</p>
<p>Keine Ausdrücke durch den Serienport</p>	<ol style="list-style-type: none"> 1. Serienport-Einstellungen für Computer und Drucker entsprechen einander nicht. 2. Serienport-Kabel Pin-Konfiguration wurde nicht auf einer Pin auf Pin Basis zugeordnet. 	<ol style="list-style-type: none"> 1. Serienport-Einstellung neu einstellen. 2. Kabel gegen Verbindung mit der richtigen Pin auf Pin Zuordnung austauschen.

5. REINIGEN DES DRUCKERS

Der Drucker sollte regelmäßig gereinigt werden, um gleichmäßig hohe Qualität und Leistungsfähigkeit zu gewährleisten.

5.1 Reinigen des Druckkopfes

1. Den Drucker ausschalten und von der Stromversorgung trennen.
2. Druckerabdeckung öffnen.
3. Schraube neben dem Druckkopfheber entfernen.
4. Den Druckkopfheber öffnen.
5. Medium und Band entfernen (falls vorhanden).
6. Ein Stäbchen in verdünnten Alkohol eintauchen und dann vorsichtig am Druckkopf entlang reiben.
7. Den Druckkopf nicht schließen, bevor der Alkohol nicht vollständig verdampft ist.
8. Abdeckung schließen.

5.2 Abdeckung reinigen

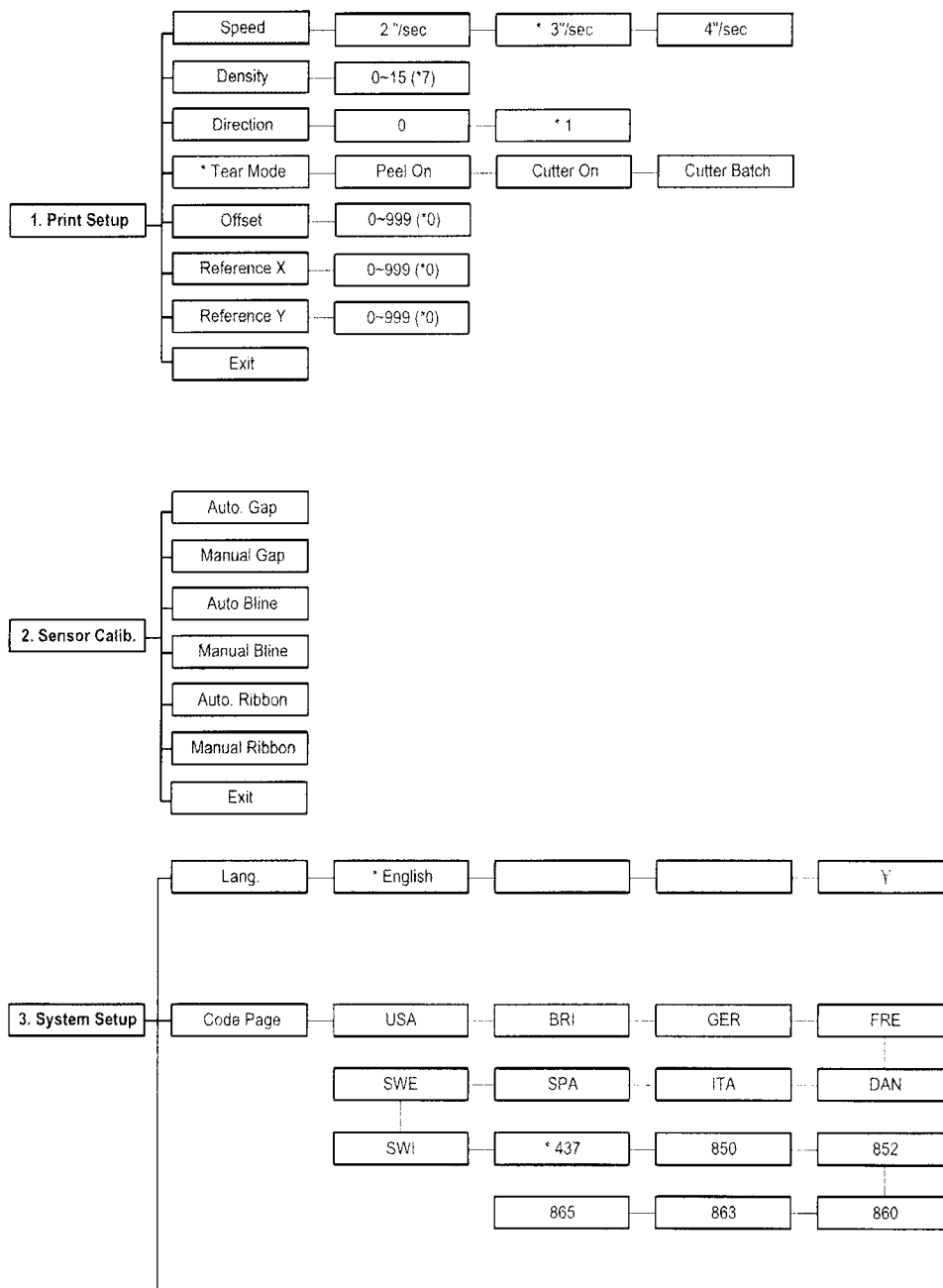
1. Drucker ausschalten und von der Stromversorgung trennen.
2. Ein faserfreies Tuch mit Wasser oder mildem Reinigungsmittel anfeuchten und die Abdeckung vorsichtig abwischen.

Keine harten oder aggressiven Materialien oder Mittel verwenden.

5.3 Reinigung der internen Bereiche

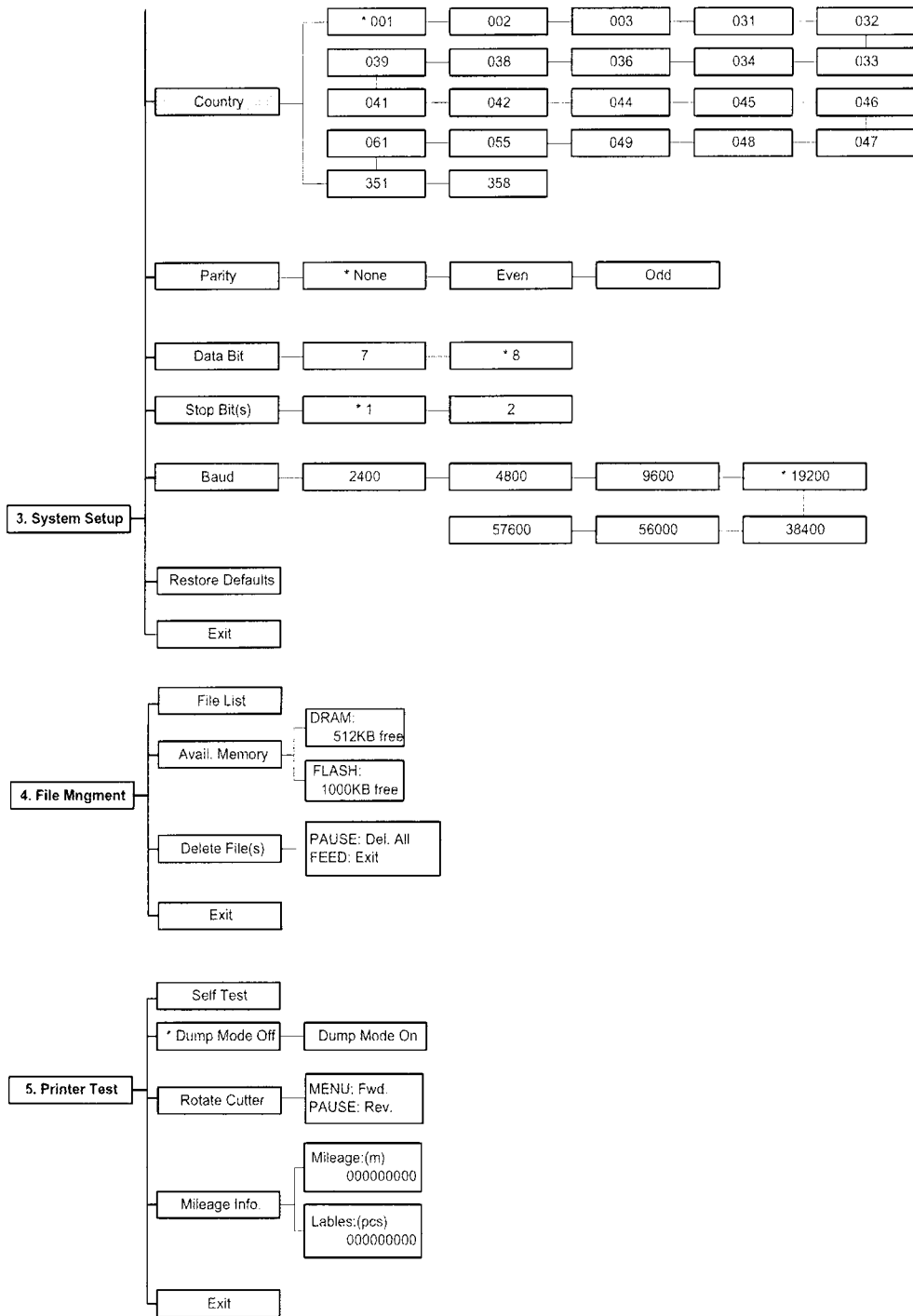
1. Gerät ausschalten und von der Stromversorgung trennen.
2. Rechte Seite des Druckergehäuses öffnen.
3. Medien und Band entfernen (falls vorhanden).
4. Druckkopfheber entriegeln.
5. Ein weiches Tuch mit Alkohol oder mildem Reinigungsmittel anfeuchten und die inneren Bereiche abwischen.
6. Die Gummirolle sollte mit einem feuchten Tuch abgewischt werden.
7. Band und Etiketten einlegen und den Druckkopfheber einrasten.
8. Die rechte Seite des Druckergehäuses wieder schließen.

ANHANG LCD Steuerelemente Übersicht



Hinweis:

1. Voreinstellungen wurden mit einem Sternchen markiert (*)
2. Die Parameter der gestrichelten Bereiche werden durch Druck auf INC. oder DEC. erreicht, um die dementsprechenden Werte einzustellen.



Update-Historie

Datum	Inhalt	Redakteur
2003/9/11	<ol style="list-style-type: none">1. Spulhalterungsrahmen entfernen2. Bandstraffungsknopf und Beschreibung hinzufügen.3. Druckkopfdruckanpassung und Beschreibung hinzufügen.	Zoe Yeh

Unseren Verkauf in Großbritannien, dem Europäischen Festland, dem Mittleren Osten und Afrika erreichen Sie unter:

Kroy Europe Limited

Unit B7, Worton Drive,
Worton Grange,
Reading, Berkshire RG2 0LZ
England

Tel: +44 (0) 118 986 5200

Fax: +44 (0) 118 986 5205

Website: www.kroyeurope.com

Email: Produktinformation: info@kroyeurope.com

Technische Hilfe : support@kroyeurope.com

Für Informationen und Verkauf in Nord-und Südamerika, Australien und den Asien-Pazifischen Bereichen wenden Sie sich bitte an:

Kroy LLC,
3830 Kelley Avenue,
Cleveland
Ohio 44114
USA

Tel: +1 (216) 426-5600

Fax: +1 (216) 426-5601

Website: www.kroy.com

Gedruckt in Großbritannien